

A3FRAME 1

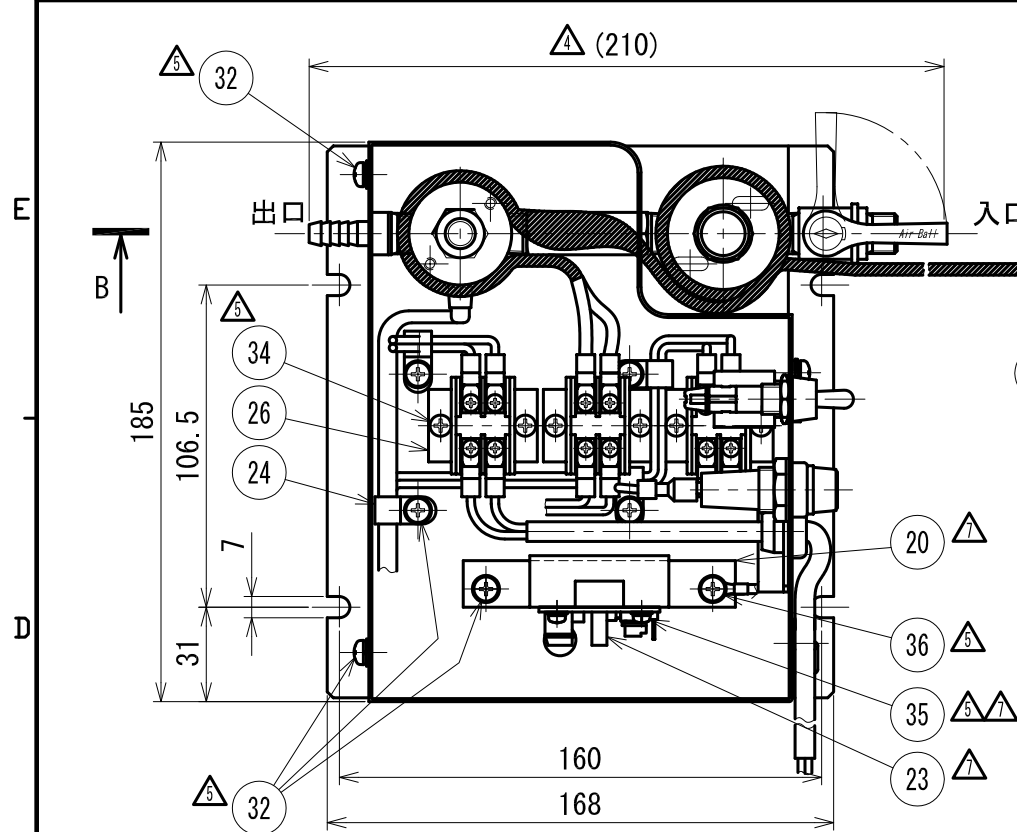
2

3

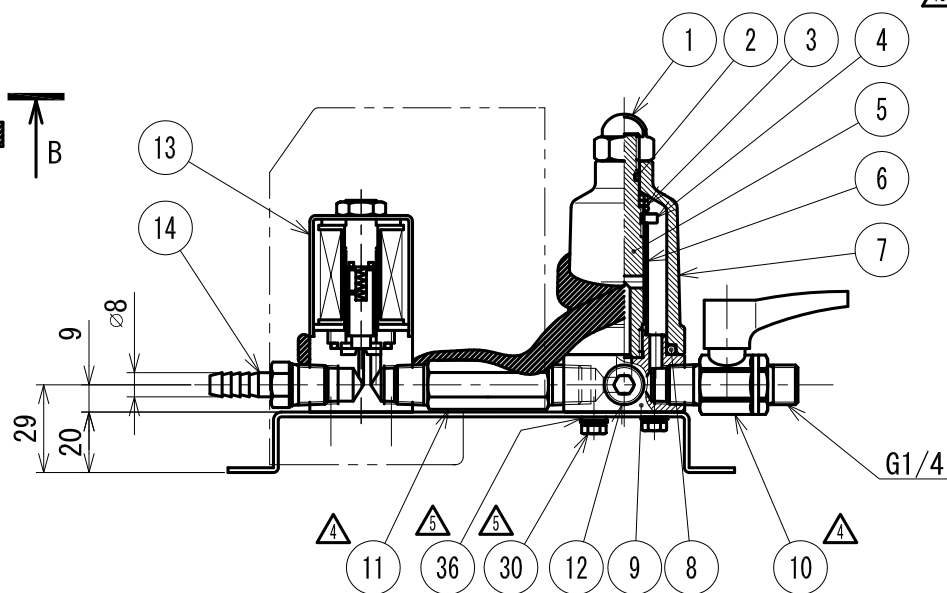
4

5

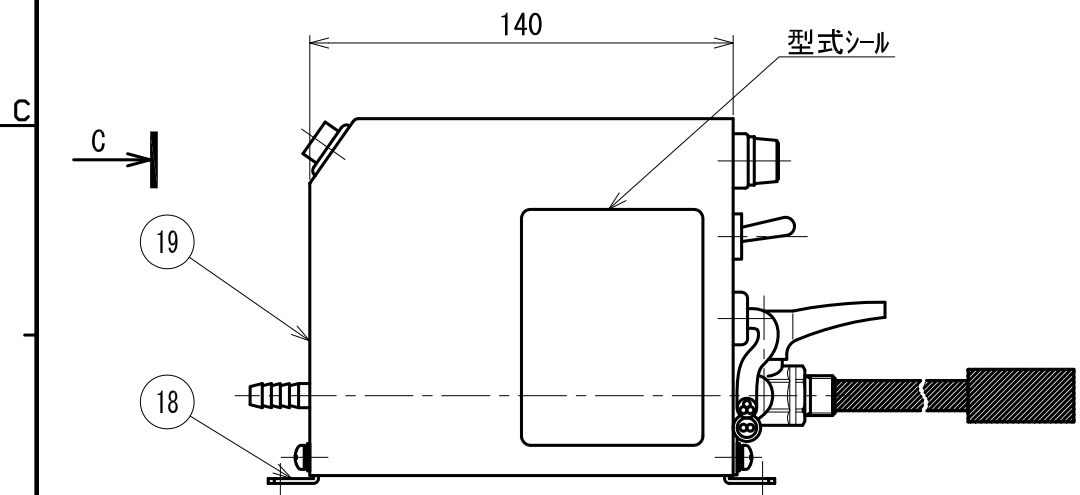
6



A-A断面



B-B断面



C矢視

標準付属品

| 品名 | 個数 |
|-------------|----|
| 1 金具付耐圧コネクタ | 1本 |
| 2 マス・オスケーブル | 1 |
| 3 中間ニップル | 1 |
| 4 プッシング | 1 |
| 5 プッシング | 1 |
| 6 ソケット | 1 |
| 7 ビニールホース | 1本 |

仕様

| 型式 | UP155-1E-H | UP155-2E-H |
|--------------|----------------------------|-------------|
| 電源電圧 | AC100V | AC200V |
| 消費電流 | 0.09A/0.07A | 0.04A/0.04A |
| 周波数 | 50/60Hz | |
| 最高使用圧力 | 1.5MPa | |
| 適用コップレサ | 0.4~22kw | |
| サイクル時間 | 約15分毎にドレを排出 | |
| ドレ排出時間 | 約3秒~8秒(可変) | |
| 流体温度及び使用周囲温度 | -20~50℃ (但し、ドレが凍結しないこと) | |
| 熱線ヒーター電源 | △ AC100V | △ AC200V |
| 熱線ヒーター電流 | △ 0.04A | △ 0.065A |
| ドレ入口・口径 | G 1/4 | |
| ドレ出口・口径 | φ8竹の子ニップル | |
| 外形寸法 | 210(W) × 185(D) × 121(H)mm | |
| ケースカバー塗装色 | 黒色半艶消焼付塗装 | |
| 質量 | 2.5 kg | |

- (注記) 1. トラップ用電源コードと熱線ヒーター用電源コードを間違えないようにして下さい。
 △トラップ用電源コード(3芯)・熱線ヒーター用電源コード(2芯)
 2. 熱線ヒーター用電源は電気が常時入っている場所に結線して下さい。
 3. 冬場ドレ水が凍結の恐れがある場合、熱線ヒーター用電源スイッチを入れて下さい。
 (夏場は必ず元電源及び熱線ヒーター用電源スイッチは切ってください。)
 4. コップレサのマグネットスイッチがOFFの時は手動ボタンスイッチでのドレ排出はできません。(二次側に結線の場合)

| NO. | 部品名称/PART NAME | 数/QTY | 材質/MATERIAL | 備考/NOTE |
|-----|-----------------|-------|-------------------------------|-------------------|
| 31 | - | - | - | - |
| 30 | アブセットワス | 2 | SS400(三価めい) | M4x8 SW, W付 |
| 29 | アス線 | 1 | VSF 1.25mm ² × 単芯 | - |
| 28 | 熱線ヒーター用電源スイッチ | 1 | | S-21B |
| 27 | 熱線ヒーター用電源ソケット | 1 | | BN-35G |
| 26 | 端子台 | 3 | | 2P |
| 25 | 熱線ヒーター | 1 | | SAL-10 |
| 24 | タイロンクリップ | 5 | | UN-NC4NB |
| 23 | 電子タイマー | 1 | | |
| 22 | 熱線ヒーター用電源コード | 1 | VCTF 0.75mm ² × 2芯 | 約 2.5 m |
| 21 | - | - | - | - |
| 20 | チップ化タイマー基板取付ステー | 1 | SPCC | 4005781X01 |
| 19 | カバー | 1 | ボンド鋼板 1.0t | 3007768X01 |
| 18 | ベース | 1 | ボンド鋼板 1.6t | 3005771X01 |
| 17 | 電源コード IEC | 1 | VCTF 0.75mm ² × 3芯 | |
| 16 | コードロック | 2 | | |
| 15 | 押ボタンスイッチ | 1 | | SDP-103C-22WB |
| 14 | 竹の子ニップル | 1 | C3604 | TBN-2T8 |
| 13 | 電磁弁 | 1 | | N222-816G |
| 12 | 六角穴付ブラケット | 1 | SS | R1/4沈み型 |
| 11 | 長ニップル | 1 | C3604 | 62L |
| 10 | ホルムバルブ | 1 | | AOS262 R1/4×G1/4B |
| 9 | ボンド | 1 | C3604 (Ni) | |
| 8 | Oリング | 1 | NBR | P28 |
| 7 | キャップ | 1 | C3604 (Ni) | |
| 6 | ストレナエレメント | 1 | SUS304 | |
| 5 | センターボルト | 1 | SUS303 | |
| 4 | ナット | 1 | C3604 | |
| 3 | スプリング | 1 | SUS304-WPB | |
| 2 | Oリング | 1 | NBR | P7-1B |
| 1 | 六角袋ナット | 1 | SUS304 3形 | M10×1.5 |

| NO. | 部品名称/PART NAME | 数/QTY | 材質/MATERIAL | 備考/NOTE |
|-----|----------------|-------|-------------|-----------------|
| 43 | ヒューズホルダー | 1 | | F-4000-A |
| 38 | ホルムブラケット | 2 | | DP-312 |
| 36 | 歯付座金 | 3 | SUS | 呼び4 |
| 35 | ナベ小ネジワス | 2 | SS400(三価めい) | M4x8 SW, W付 |
| 34 | ナベ小ネジ | 6 | SS400(三価めい) | M4x12(裏面N, SW付) |
| 33 | ナベ小ネジワス | 1 | SS400(三価めい) | M4x10 SW, W付 |
| 32 | ナベ小ネジワス | 9 | SS400(三価めい) | M4x8 SW, W付 |

A 適用型式/TYPE ・ 備考/NOTES
 UP155-1E-H (AC100V)
 UP155-2E-H (AC200V)

| 変更日/DATE | 説明/DESCRIPTION | 数/QTY | 担当/SGN | 仕上 FINISH | 鋭除 DEBURR |
|------------|---------------------|-------|--------|------------------|-----------|
| 2018.10.19 | △ 誤記訂正。 | 1 | 田村 | 材質 MATERIAL * | |
| 2018.08.01 | △ 表記統一による変更。誤記訂正。 | 8 | 田村 | 塗装 PAINTING * | |
| 2019.08.08 | △ 誤記訂正。 | 1 | 田村 | めっき PLATING * | |
| 2019.04.01 | △ 電源コード(3芯、アス線込)変更。 | 6 | 田村 | 表面処理 SUR TRTNT * | |
| 2019.01.01 | △ 図面名称の変更。 | 1 | 田村 | 公差 TOLERANCE * | |

| | | | |
|---------------------|-------------|------------|-----------|
| 作成日/DATE | 承認 APPROVED | 検図 CHECKED | 設計 DESIGN |
| 2002.02.27 | | | Y. S |
| FR 株式会社 フクハラ | | 尺 度 SCALE | |
| FUKUHARA CO., LTD. | | A3 1/2.5 | |

| | | | |
|-------------------|---------------|---------------|---------|
| 図面名称 DRAWING NAME | 寒冷地仕様 電子トラップ△ | | |
| 図面番号 DRAWING No. | 3002151X01 | H13 | |
| 部品コード CODE | ***** | 図面区分 DIVISION | ** |
| | | 枚数 NUMBER | 001/001 |