

A3FRAME 1

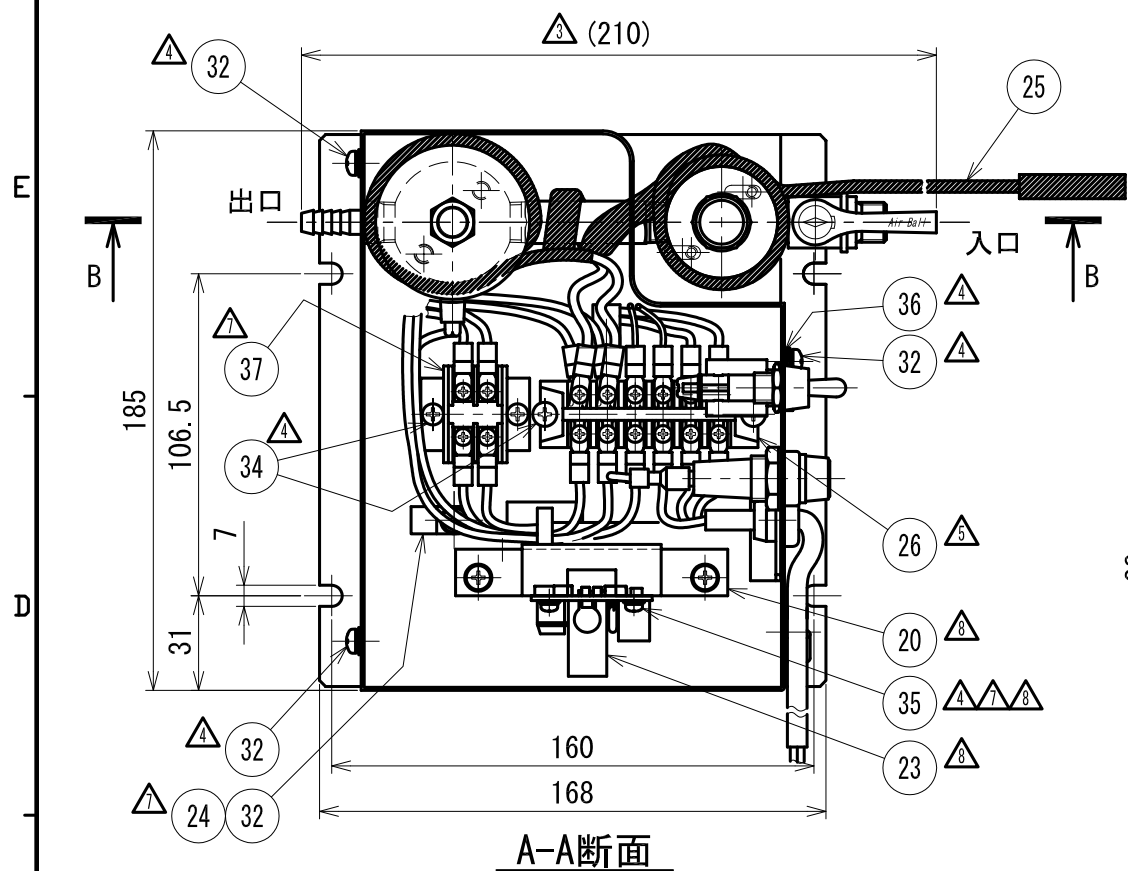
2

3

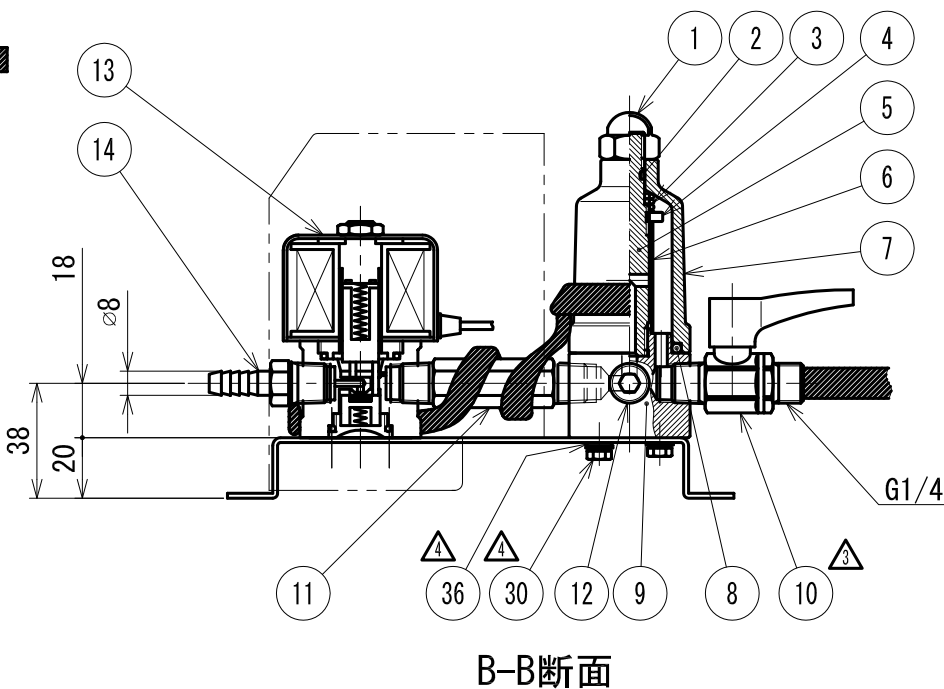
4

5

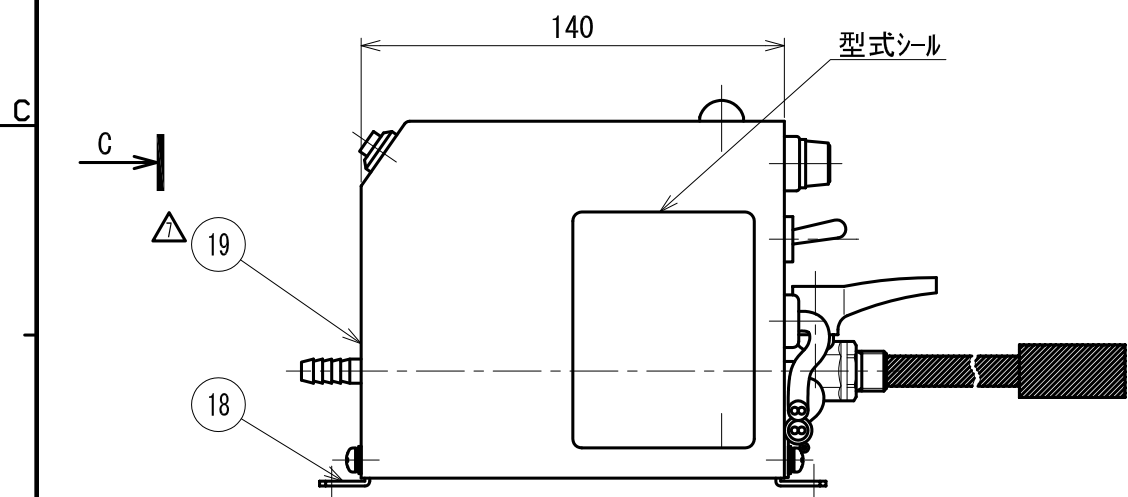
6



A-A断面



B-B断面



C矢視

標準付属品

品名	個数
1 金具付耐圧ゴムホース	1本
2 マス・オスエルボ	1
3 中間ニッパ	1
4 プッシング	1
5 プッシング	1
6 ソケット	1
7 ビニールホース	1本

仕様

型式	PO1-2E-H	TO1-2E-H
電源電圧	AC200V	AC200V
消費電流	△0.09A/0.09A	△0.09A/0.09A
周波数	50/60Hz	
最高使用圧力	1.5MPa	
適用コンプレッサ	2.2~11kw	2.2~37kw
サイクル時間	コンプレッサのモーターが起動する毎にドレンを排出	約5分間毎にドレンを排出
ドレン排出時間	約1秒~13秒間 (可変)	約3秒~8秒間 (可変)
流体温度及び使用周囲温度	-20° ~ 50° C (但し、ドレンが凍結しないこと)	
熱線ヒーター電源	△ AC200V	△ AC200V
熱線ヒーター電流	△ 0.065A	△ 0.065A
ドレン入口・口径	G 1/4	
ドレン出口・口径	φ8竹の子ニッパ	
外形寸法	210(W) × 185(D) × 128(H)mm	
ケースカバー塗装色	黒色半艶消焼付塗装	
質量	2.5 kg	

- (注記) 1. ドレン用電源コードと熱線ヒーター用電源コードを間違えないようにして下さい。  
 2. 熱線ヒーター用電源は電気が常時入っている場所に結線して下さい。  
 3. 冬場ドレン水が凍結の恐れがある場合、熱線ヒーター用電源スイッチを入れて下さい。  
 (夏場は必ず元電源及び熱線ヒーター用電源スイッチは切ってください。)  
 4. ドレンの電源をコンプレッサのマグネットスイッチの二次側に結線の場合は、マグネットスイッチがOFFの時は手動ボタンスイッチでのドレン排出はできません。

30	アブセットワタス	2	SS400(三価ホワイト)	M4x8 SW, W付
29	アス線	1	VSF 1.25mm <sup>2</sup> x 単芯	
28	熱線用電源スイッチ	1		S-21B
27	熱線用電源ソケット	1		BN-35G
26	端子台	1		TB-10C-6P
25	熱線ヒーター	1		SAL-10
24	ナイロンクリップ	3		UN-NC4NB
23	電子タイマー	1		
22	熱線ヒーター用電源コード	1	VCTF 0.75mm <sup>2</sup> x 2芯	約 2.5 m
21	-	-	-	-
20	チップ化ワイヤ基板取付ステー	1	SPCC	4005781X01
19	カバー	1	ボンド鋼板 1.0t	3007768X01
18	ベース	1	ボンド鋼板 1.6t	3005771X01
17	電源コード	1	VCTF 0.75mm <sup>2</sup> x 2芯	約 2.5 m
16	コードロック	2		
15	押ボタンスイッチ	1		LP01-150CKSS1M(緑)
14	竹の子ニッパ	1	C3604	TBN-2T8
13	電磁弁	1		S-22-20-TT (G)
12	六角穴付ブラケット	1	SS	R1/4沈み型
11	長ニッパ	1	C3604	62L
10	ホルバール	1		AOS262 R1/4xG1/4B
9	ボネィ	1	C3604 (Ni)	
8	オリング	1	ニトリル	P28
7	キャップ	1	C3604 (Ni)	
6	ストレーナエレメント	1	SUS304	
5	センターボルト	1	SUS303	
4	ナット	1	C3604	
3	スプリング	1	SUS304-WPB	
2	オリング	1	ニトリル	P7-1B
1	六角袋ナット	1	SUS304 3形	M10x1.5

形式/TYPE	備考/NOTES
PO1-2E-H (AC200V)	
TO1-2E-H (AC200V)	

変更日/DATE	説明/DESCRIPTION	数/QTY	担当/SIGN	材質/MATERIAL	仕上 FINISH	鋭除 DEBURR
2018.08.01	△ 表記統一による変更。誤記訂正。	8	田村	材質 MATERIAL	*	
2015.11.11	△ 追加	1	平岡	塗装 PAINTING	*	
2015.04.01	△ 電子タイマー化に伴う変更、現行に合わせ再作図	13	平岡	めっき PLATING	*	
2019.08.08	△ 誤記訂正。	2	田村	表面処理 SUR TRTNT	*	
2019.01.01	△ 図面名称の変更。	1	田村	公差 TOLERANCE	*	

作成日/DATE	承認 APPROVED	検図 CHECKED	設計 DESIGN
2002.02.27			下栗

FR 株式会社 **フクハラ**  
 FUKUHARA CO., LTD.

図面名称 DRAWING NAME	図面番号 DRAWING No.	部品コード CODE	図面区分 DIVISION	枚数 NUMBER
寒冷地仕様 ダブルトラップ △	3002148X01	*****	**	001/001