

A3FRAME 1

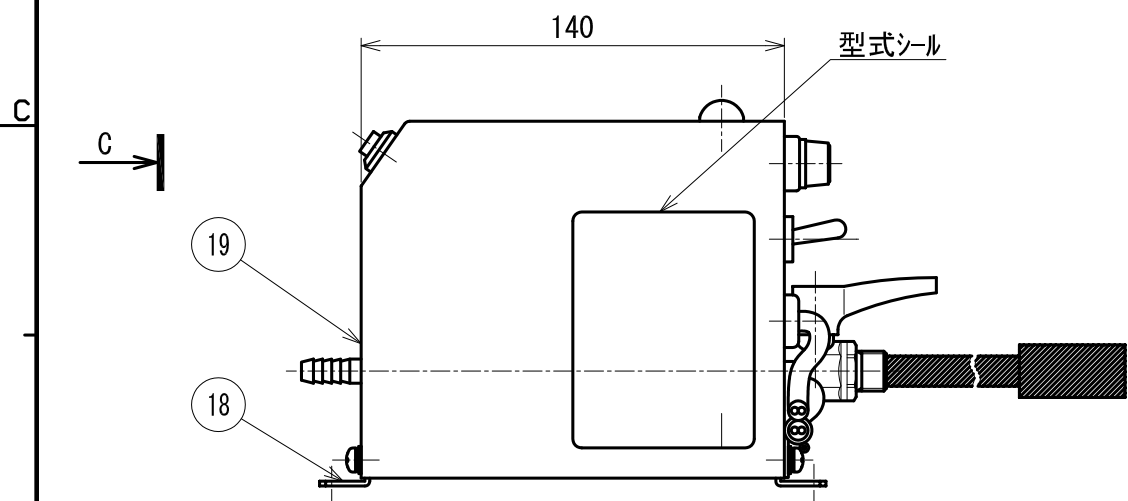
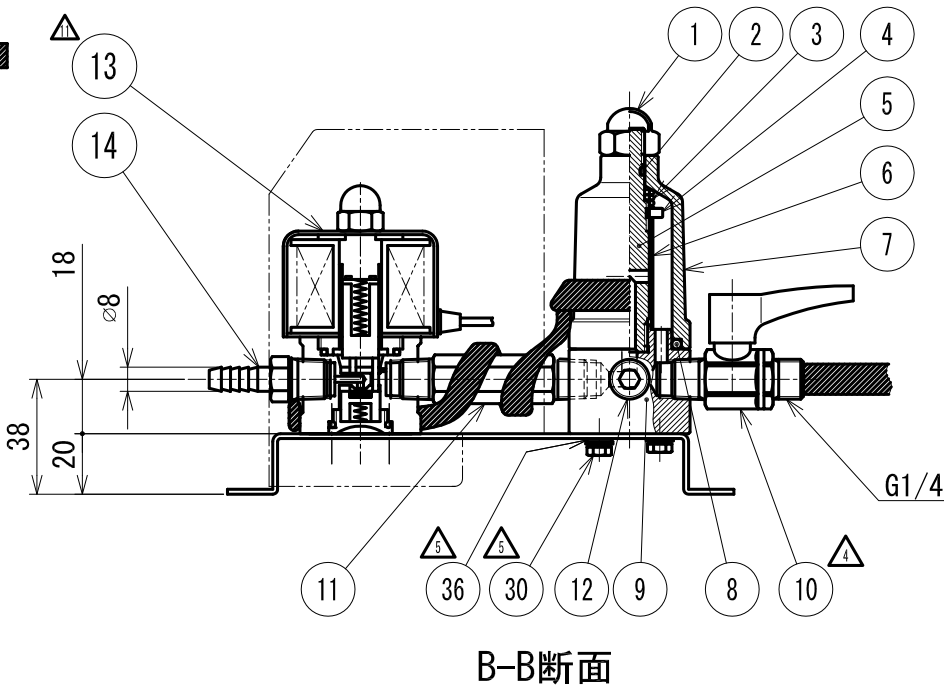
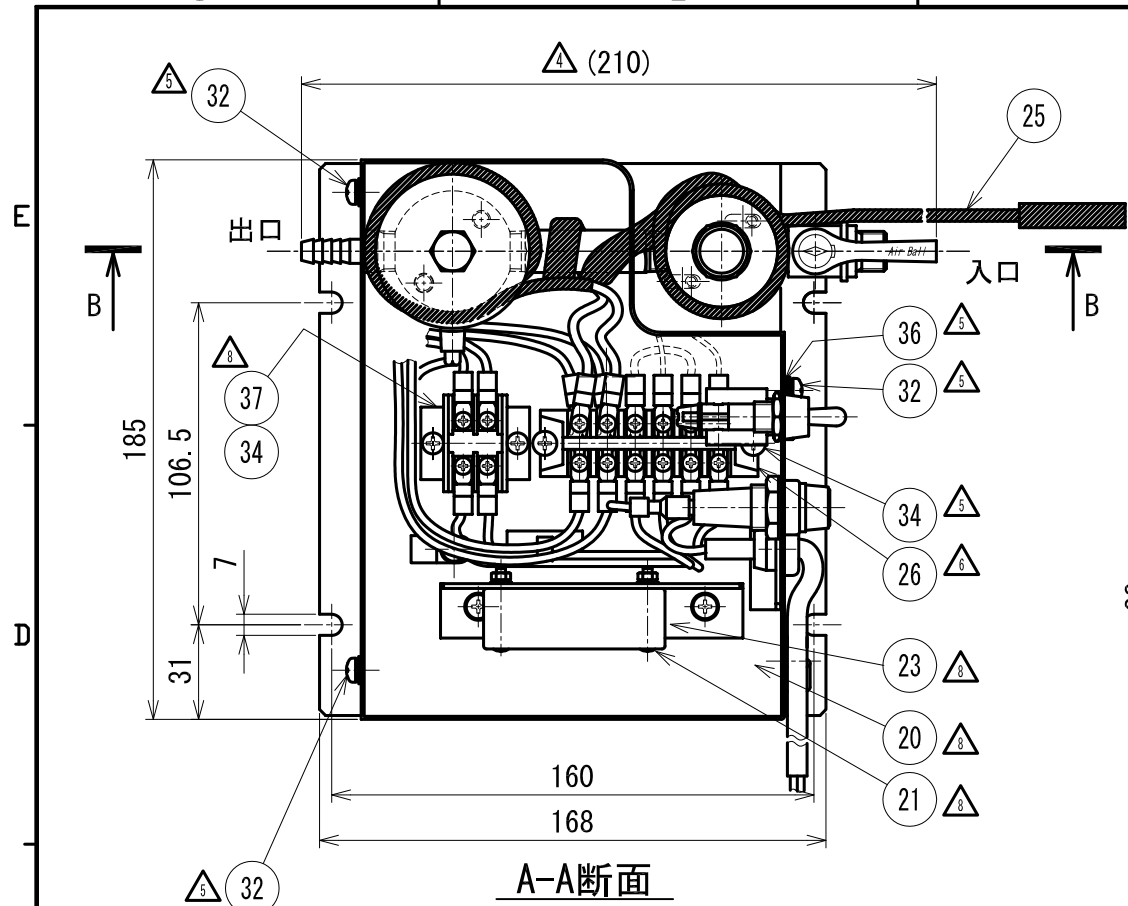
2

3

4

5

6



標準付属品

品名	個数
1 金具付耐圧ゴムホース	1本
2 マス・オスエルボ	1
3 中間ニップル	1
4 ブッシング	1
5 ブッシング	1
6 ソケット	1
7 ビニールホース	1本

仕様

型式	O-1E-H	O-2E-H
電源電圧	AC100V	AC200V
消費電流	△ 0.09A/0.09A	△ 0.06A/0.06A
周波数	50/60Hz	
最高使用圧力	1.5MPa	
適用コソレツ	0.75~11kw	
サイクル時間	コソレツスイッチOFF後にドレンとアワーを放出	
ドレン排出時間		
流体温度及び使用周囲温度	-20° ~50° C (但し、ドレンが凍結しないこと)	
熱線ヒーター電源	△ AC100V	△ AC200V
熱線ヒーター電流	△ 0.04A	△ 0.065A
ドレン入口・口径	G 1/4B	
ドレン出口・口径	φ8竹の子ニップル	
外形寸法	210(W) × 185(D) × 128(H)mm	
ケースカバー塗装色	黒色半艶消焼付塗装	
質量	2.4 kg	

- (注記) 1. トラップ用電源コードと熱線ヒーター用電源コードを間違えないようにして下さい。
 2. 熱線ヒーター用電源は電気が常時入っている場所に結線して下さい。
 3. 冬場ドレン水が凍結の恐れがある場合、熱線ヒーター用電源スイッチを入れて下さい。
 (夏場は必ず元電源及び熱線ヒーター用電源スイッチは切ってください。)

30	アソートワセム	2	SS400(三価メイト)	M4x8 SW, W付
29	アス線	1	VSF 1.25mm ²	約2.5m
28	熱線用電源スイッチ	1		S-21B
27	熱線用電源ソコ	1		BN-35G
26	端子台	1		TB-10C-6P △
25	熱線ヒーター	1		SAL-10
24	ナイロンクリップ	3		UN-NC4NB
23	整流基板ボックス	1	-	-
22	熱線ヒーター用電源コード	1	VCTF 0.75mm ² x 2芯	約2.5m
21	ナベ小ネジ	2	SS400(三価メイト)	M3x25(裏面N, SW, W付)
20	電子タイマー基板取付ステーF	1	SPCC	
19	カバー	1	ボンド鋼板 1.0t	3007768X01
18	ベース	1	ボンド鋼板 1.6t	3005771X01
17	電源コード	1	VCTF 0.75mm ² x 2芯	約2.5m
16	コードロック	2		
15	押ボタンスイッチ	1		LP01-150CKSS1N(緑)
14	竹の子ニップル	1	C3604	TBN-2T8
13	電磁弁	1		S-22-20-TT (G)
12	六角穴付ブラク	1	SS	R1/4沈み型
11	長ニップル	1	C3604	62L
10	ホルバブル	1		AOS262 R1/4xG1/4B
9	ボンド	1	C3604 (Ni)	
8	オリング	1	ニトリル	P28
7	キャップ	1	C3604 (Ni)	
6	ストレナエレメント	1	SUS304	
5	センターボルト	1	SUS303	
4	ナット	1	C3604	
3	スプリング	1	SUS304-WPB	
2	オリング	1	ニトリル	P7-1B
1	六角袋ナット	1	SUS304 3形	M10x1.5

A 形式/TYPE・備考/NOTES

O-1E-H (AC100V)
O-2E-H (AC200V)

変更日/DATE	説明/DESCRIPTION	数/QTY	担当/SIGN	仕上FINISH	鋭除DEBURR
2018.08.01	△ 表記統一による変更。誤記訂正。	8	田村	材質 MATERIAL *	
2015.11.11	△ 現状に合わせ再作図。部品追加。表記変更	9	平岡	塗装 PAINTING *	
2019.08.08	△ 誤記訂正。	2	田村	めっき PLATING *	
2019.01.01	△ 図面名称の変更。	1	田村	表面処理 SURF TRTNT *	
2018.11.22	△ 電磁弁仕様変更。	2	田村	公差 TOLERANCE *	

作成日/DATE: 2002.02.27

承認 APPROVED: [Signature]

検図 CHECKED: [Signature]

設計 DESIGN: [Signature]

FR 株式会社 **フクハラ** FUKUHARA CO., LTD.

尺度 SCALE: A3 1/2.5

図面名称 DRAWING NAME	図面番号 DRAWING No.	部品コード CODE	図面区分 DIVISION	枚数 NUMBER
寒冷地仕様 シングルトラップ △	3002147X01	*****	**	001/001