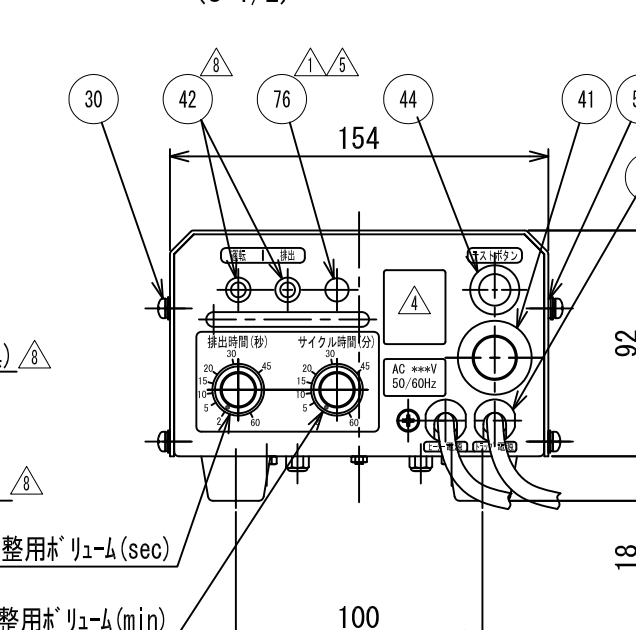
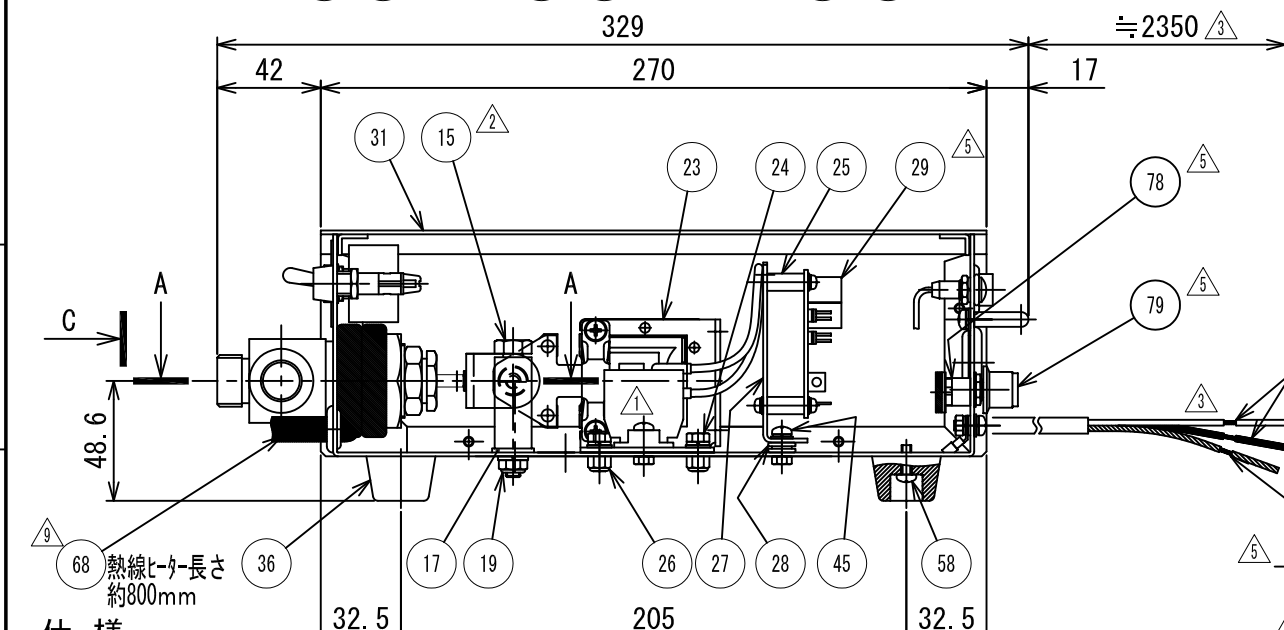
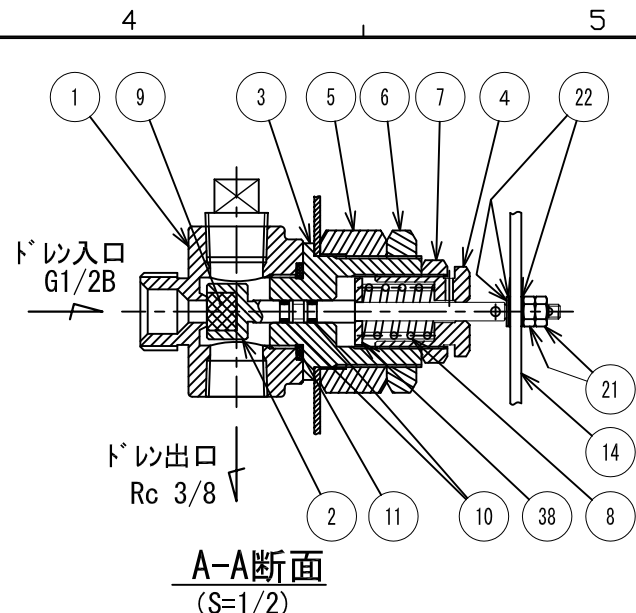
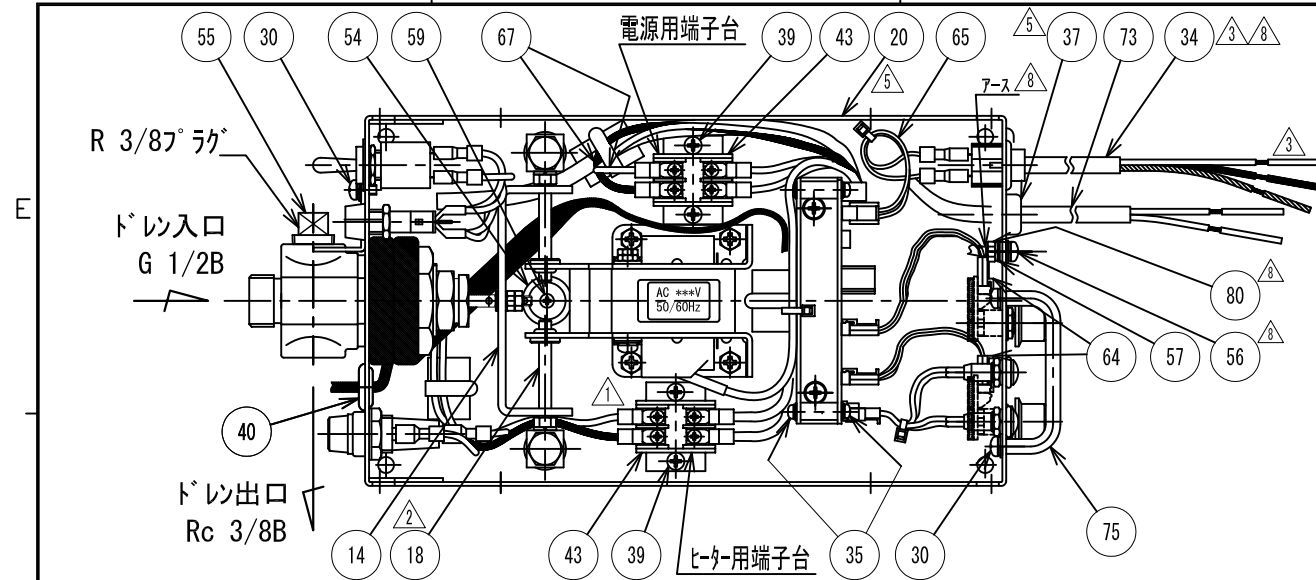


A3FRAME 1



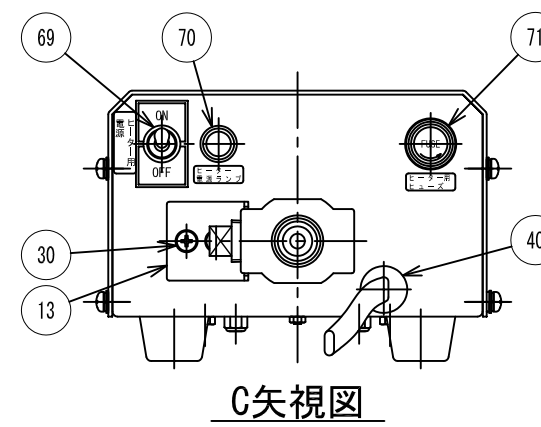
**仕様**

型式	ST220G-1-H	ST220G-2-H
適用コイル	22~220kW	
最高使用圧力	1.0 MPa	
流体温度及び使用周囲温度	-20~50°C(但し、ドレンが凍結しないこと)	
電源電圧	AC100V	単相AC200V
周波数・電流	50Hz・0.48A / 60Hz・0.4A	50Hz・0.22A / 60Hz・0.18A
ドレン排出時間	2秒~60秒間(可変)	
サイクル時間	2分~60分間(可変)	
テストボタン	スイッチを押している時間だけ連続排出	
熱線ヒータ電源	AC100V	AC200V
熱線ヒータ電流	0.06A	0.1A
ドレン入口・口径	G 1/2B	
ドレン出口・口径	Rc 3/8B	
外形寸法	325(W)x154(D)x110(H)mm	
ケースカバー塗装色	黒色半艶消焼付塗装	
質量	4.5 kg	

**標準付属取付部品**

部品名	品番	個数
金具付ホース	G1/2 x 500 mm	1
ニップル	R 1/2 x G 1/2	1

(注記) 1. トラップ用電源コードと熱線ヒータ用電源コードを間違えないようにして下さい。  
 2. 熱線ヒータ用電源は電気が常時入っている場所に結線して下さい。  
 3. 冬場ドレン水が凍結の恐れがある場合、熱線ヒータ用電源スイッチを入れて下さい。  
 (夏場は必ず元電源及び熱線ヒータ用電源スイッチは切ってください。)



NO.	部品名称/PART NAME	数/QTY	材質/MATERIAL	備考/NOTE
80	六角ナット	1	SS400(三価クロム)	M4
79	ワシ	2		K-6
78	スパン用基板付ボリュム	2		4005943X01
76	ホムダラ	1		
75	ボリュムガード	1	SUS	
73	熱線ヒータ用電源コード	1	VCTF 0.75mm <sup>2</sup> ×2芯	約2.5m
72	ゴムパッキン	1		
71	ヒューズホルダ	1		
70	熱線用電源リレー	1		
69	熱線用電源スイッチ	1		
68	熱線ヒータ	1		
67	電源線組立品	2		4005336X01-02
65	スイッチコード組立品	1		4005337X01
64	ボリュム接続用コネクタ組立品	2		4005334X01
61	ワシ	2	NBR	SS-6(A)
60	ボリュム	2		
59	ナット	1	SS400(三価クロム)	M3x12(裏面N付)
58	ナット	4	SS400(三価クロム)	M4x12
57	歯付座金	2	SUS	呼び4
56	ナット	1	SS400(三価クロム)	M4x10 SW, W付
55	四角頭付ワシ	1	SS400(三価クロム)	R3/8
54	ゴム脚	1	EPDM	
45	ナット	2	SS400(三価クロム)	M4x12 SW, W付
44	押ボタンスイッチ	1		
43	端子台	2		2P
42	LEDランプ組立品	2		4006297X01-02
41	膜付ゴムパッキン	1		
40	膜付ゴムパッキン	1		
39	ナット	4	SS400(三価クロム)	M4x12(裏面N付)
38	スリット座金	1	C3604	4005302X01
37	コードロック	2		
36	ゴム脚	4	SBR	
35	ナット	8	SS400(三価クロム)	M3x6 SW, W付
34	電源コードIEC-G	1	VCTF 0.75mm <sup>2</sup> ×3芯	約2.5m
33	ワシ	1		1.25mm <sup>2</sup> ×2.5m
32	ワシ	2		
31	ケースカバー	1	SPCC	3005441X01
30	ナット	12	SS400(三価クロム)	M4x8 SW, W付
29	電子タイマー	1		
28	ゴムパッキン	2		
27	電子タイマー基板取付ステー	1	SPCC	3005442X01
26	六角ナット	4	SS400(三価クロム)	M5
25	スパン	4		
24	ワシ	4	SS400(三価クロム)	M5x12 SW, W付
23	ワシ	1		3005419X01
22	ワシ	3	SUS	M4
21	六角ナット	2	SUS	M4
20	ケース	1	SPCC	3007490X01
19	六角ナット	2	SS400(三価クロム)	M6, SW付
18	ワシ	2		
17	ワシ	2	SS400(三価クロム)	M8
16	-	-		
15	支柱六角ナット	2	SS400(三価クロム)	4005671X01
14	ワシ	1	SUS304	4005303X01
13	ワシ	1	SPCC	4000765X01
11	ワシ	1	NBR	P22
10	ワシ	2	NBR	S4
9	弁座	1	FPM	②と一体
8	スリット	1	SWP	4002717X01
7	M20ワッパット	1	C3604	4002714X01
6	M30ワッパット	1	C3604	4002713X01
5	M30取付ナット	1	C3604	4002712X01
4	調整ねじ	1	C3604	4005301X01
3	ワシ	1	C3604	4005300X01
2	ワシ	1	C3604	3005368X01
1	ワシ	1	C3771	4002709X01

A 形式/TYPE・備考/NOTES ST220G-1-H(AC100V・50/60Hz) ST220G-2-H(AC200V・50/60Hz)	2020.12.28	追記(トラップ出口からの長さ)	1	如月	材質 MATERIAL *	作成日/DATE 2014.02.28	承認 APPROVED	検閲 CHECKED	設計 DESIGN O.H	図面名称 寒冷地仕様スーパートラップ
	2019.04.01	LEDランプ変更。電源コード(3芯、7-ス線込)変更。	12	田村	塗装 PAINTING *					図面番号 3006440X01
	2019.01.01	図面名称の変更。	1	田村	めっき PLATING *	FR 株式会社 <b>フクハラ</b> FUKUHARA CO., LTD.	A3	1/3	尺度 SCALE	図面区分 ****
	2018.08.01	表記統一による変更。	13	田村	表面処理 SURF TRT *					図面区分 **
	2016.12.01	ボリュム基板・ボリュム変更に伴う部品変更	18	田村	公差 TOLERANCE *	枚数 001				001/001
	変更日/DATE	説明/DESCRIPTION	数/QTY	担当/SGN	仕上 FINISH *	鋭除 DEBURR *				