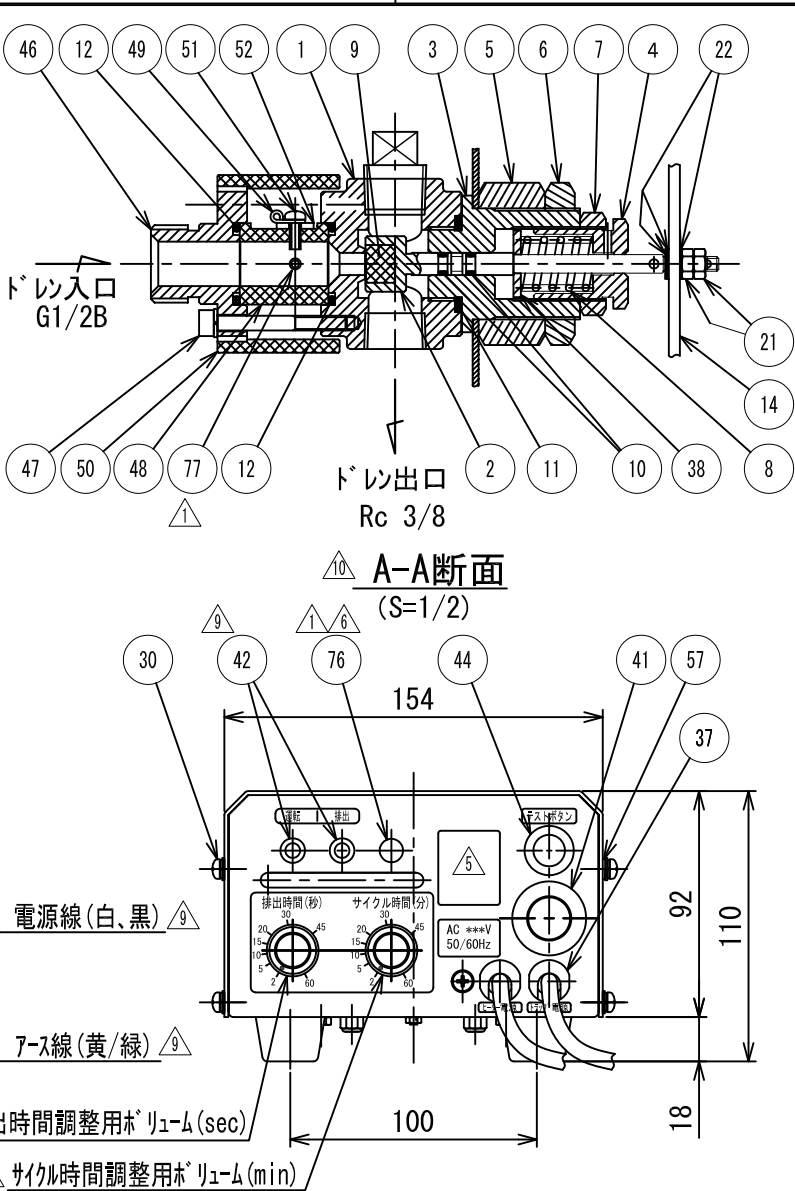
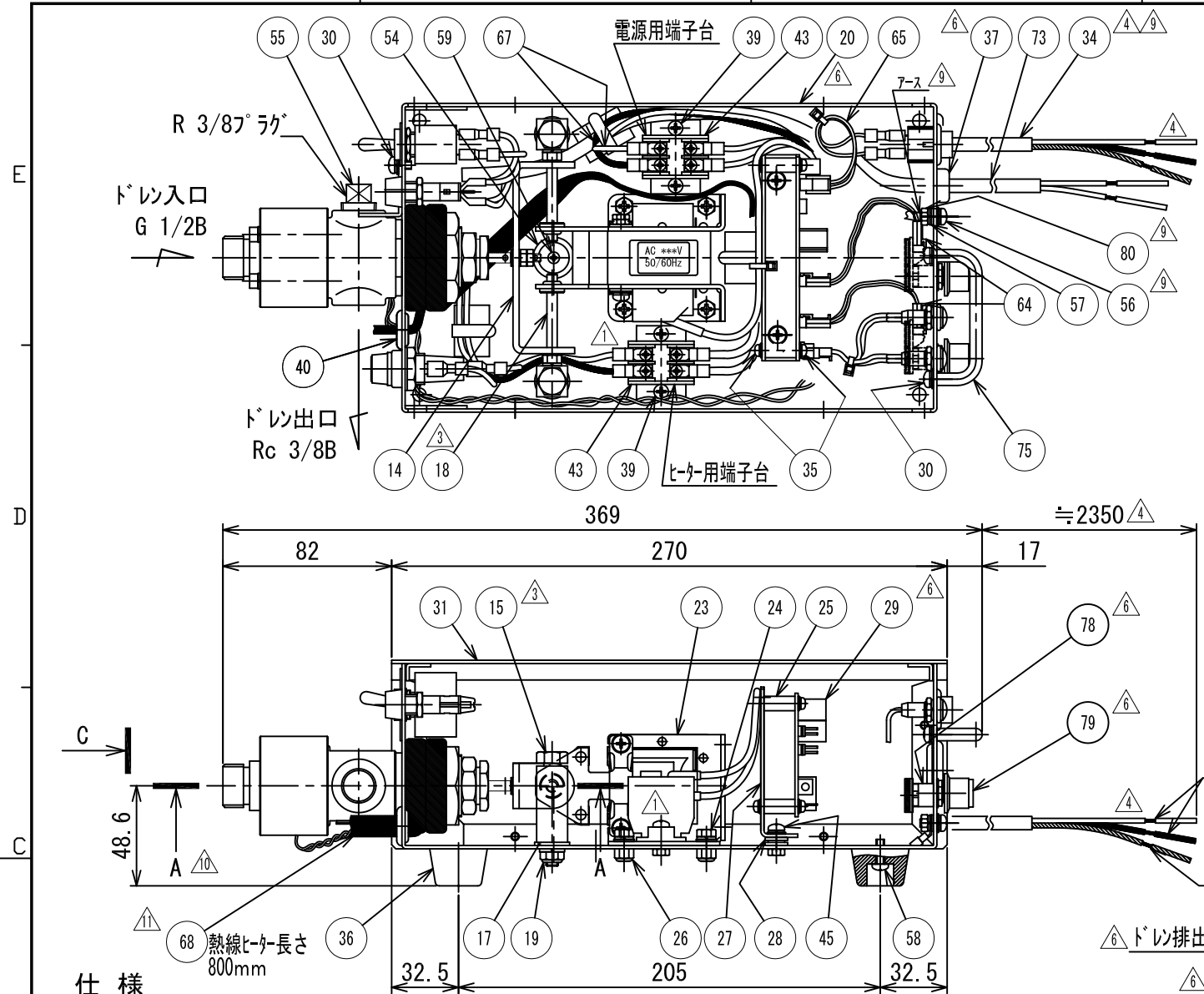


A3FRAME 1



73	熱線ヒーター用電源コード	1	VCTF 0.75mm ² ×2芯	約2.5m
72	ゲージ	1		
71	ヒューズ	1		
70	熱線用電源スイッチ	1		
69	熱線用電源スイッチ	1		
68	熱線ヒーター	1		
67	電源線組立品	2		4005336X01-02
65	スイッチコード組立品	1		4005337X01
64	ボリウム接続用コネクタ組立品	2		4005334X01
61	Oリング	2	NBR	SS-6(1A)
60	ボリウム	2		
59	ナット	1	SS400(三価クロム)	M3x12(裏面N付)
58	ナット	4	SS400(三価クロム)	M4x12
57	歯付座金	2	SUS	呼び 4
56	ナット	1	SS400(三価クロム)	M4x10 SW, W付
55	四角頭付フタ	1	SS400(三価クロム)	R3/8
54	ゴム脚	1	EPDM	
53	コードクランプ	1		
52	シールドワッシャー	2		
51	ナット	1	SUS	M3x8
50	セパ保護カバー	1	PVC	4002628X01
49	電極	2		
48	セパ取付筒	1	樹脂	4000885B01
47	六角穴付ボルト	4	SCM435	M4x35, SW付
46	ドレン入口継手	1	C3604	4000884X01
45	ナット	2	SS400(三価クロム)	M4x12 SW, W(裏面N付)
44	押ボタン	1		
43	端子台	2		2P
42	LEDランプ組立品	2		4006297X01-02
41	膜付ゲロケット	1		SG-22A
40	膜付ゲロケット	1		SG-12A
39	ナット	4	SS400(三価クロム)	M4x12(裏面N付)
38	スプリング座F	1	C3604	4005302X01
37	コードロック	2		
36	ゴム脚	4	SBR	
35	ナット	8	SS400(三価クロム)	M3x6 SW, W付
34	電源コードIEC-G	1	VCTF 0.75mm ² ×3芯	約2.5m
33	7-ス線	1		1.25mm ² ×2.5m
32	ワッシャー	2		
31	ケースカバーF	1	SPCC	3005441X01
30	ナット	12	SS400(三価クロム)	M4x8 SW, W付
29	電子タイマー	1		
28	ゲロケット	2		C-30-MG-79-A-1
27	電子タイマー基板取付基板F	1	SPCC	3005442X01
26	六角ナット	4	SS400(三価クロム)	M5
25	スプーラー	4		
24	フタ	4	SS400(三価クロム)	M5x12 SW, W付
23	ワッシャー	1		
22	ワッシャー	3	SUS	M4
21	六角ナット	2	SUS	M4
20	ケース	1	SPCC	3007490X01
19	六角ナット	2	SS400(三価クロム)	M6, SW付
18	ワッシャー	2		
17	ワッシャー	2	SS400(三価クロム)	M8
16	-	1		
15	支柱六角ボルト	2	SS400(三価クロム)	4005671X01
14	バルブ	1	SUS304	4005303X01
13	バルブ	1	SPCC	4000765X01
12	Oリング	2	NBR	P18
11	Oリング	1	NBR	P22
10	Oリング	2	NBR	S4
9	弁座	1	FPM	②と一体
8	スプリング	1	SWP	4002717X01
7	M20ワッシャー	1	C3604	4002714X01
6	M30ワッシャー	1	C3604	4002713X01
5	M30取付ナット	1	C3604	4002712X01
4	調整ねじF	1	C3604	4005301X01
3	バルブ	1	C3604	4005300X01
2	バルブ	1	C3604	3005368X01
1	バルブ	1	C3771	4000893X01

仕様

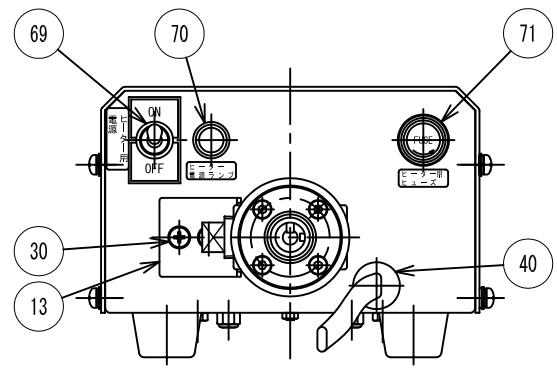
型式	SST220G-1-H	SST220G-2-H
適用コッレクター	22~220kW	
最高使用圧力	1.0 MPa	
流体温度及び使用周囲温度	-20~50°C(但し、ドレンが凍結しないこと)	
電源電圧	AC100V	単相AC200V
周波数・電流	50Hz・0.48A / 60Hz・0.4A	50Hz・0.22A / 60Hz・0.18A
ドレン排出時間	2秒~60秒間(可変)	
サイクル時間	2分~60分間(可変)	
センサー	センサーによる割込みドレン排出	
テストボタン	スイッチを押して時間だけ連続排出	
熱線ヒーター電源	AC100V	AC200V
熱線ヒーター電流	0.06A	0.1A
ドレン入口・口径	G 1/2B	
ドレン出口・口径	Rc 3/8B	
外形寸法	365(W) x 154(D) x 110(H) mm	
ケースカバー塗装色	黒色半艶消焼付塗装	
質量	4.7 kg	

標準付属取付部品

部品名	品番	個数
金具付ホース	G1/2 x 500 mm	1
ニップル	R 1/2 x G 1/2	1

(注記)

1. トラップ用電源コードと熱線ヒーター用電源コードを間違えないようにして下さい。
2. 熱線ヒーター用電源は電気が常時入っている場所に結線して下さい。
3. 冬場ドレン水が凍結の恐れがある場合、熱線ヒーター用電源スイッチを入れて下さい。(夏場は必ず元電源及び熱線ヒーター用電源スイッチは切って下さい。)



⑩ C矢視図

NO.	部品名称/PART NAME	数/QTY	材質/MATERIAL	備考/NOTE
80	六角ナット	1	SS400(三価クロム)	M4
79	ワッシャー	2		K-6
78	スプーラー用基板取付ボリウム	2		4005943X01
77	ナット	1	SUS	M3x10
76	ボリウム	1		
75	ボリウム	1	SUS	

A 形式/TYPE・備考/NOTES SST220G-1-H(AC100V・50/60Hz) SST220G-2-H(AC200V・50/60Hz)	2020.12.28	⑩ 追記	1	如月	材質 MATERIAL *	作成日/DATE 2014.02.28	承認 APPROVED	検閲 CHECKED	設計 DESIGN O.H	図面名称 寒冷地仕様スーパートラップ(センサー付) ⑩
	2020.03.24	⑩ A-A断面指示の修正	3	福井	塗装 PAINTING *					図面番号 DRAWING No. 3006441X01
	2019.04.01	⑨ LEDランプ変更。電源コード(3芯、7-ス線込)変更。	12	田村	めっき PLATING *	FR 株式会社 フクハラ FUKUHARA CO., LTD.	A3	1/3	尺度 SCALE	部品コード CODE *****
	2019.01.01	⑧ 図面名称の変更。	1	田村	表面処理 SURF TRT * 公差 TOLERANCE *					図面区分 DIVISION **
	2018.08.01	⑧ 表記統一による変更。	13	田村	公差 TOLERANCE *					枚数 NUMBER 001/001
変更日/DATE	説明/DESCRIPTION		数/QTY	担当/SIGN	仕上げ FINISH *	鋭除 DEBURR *				