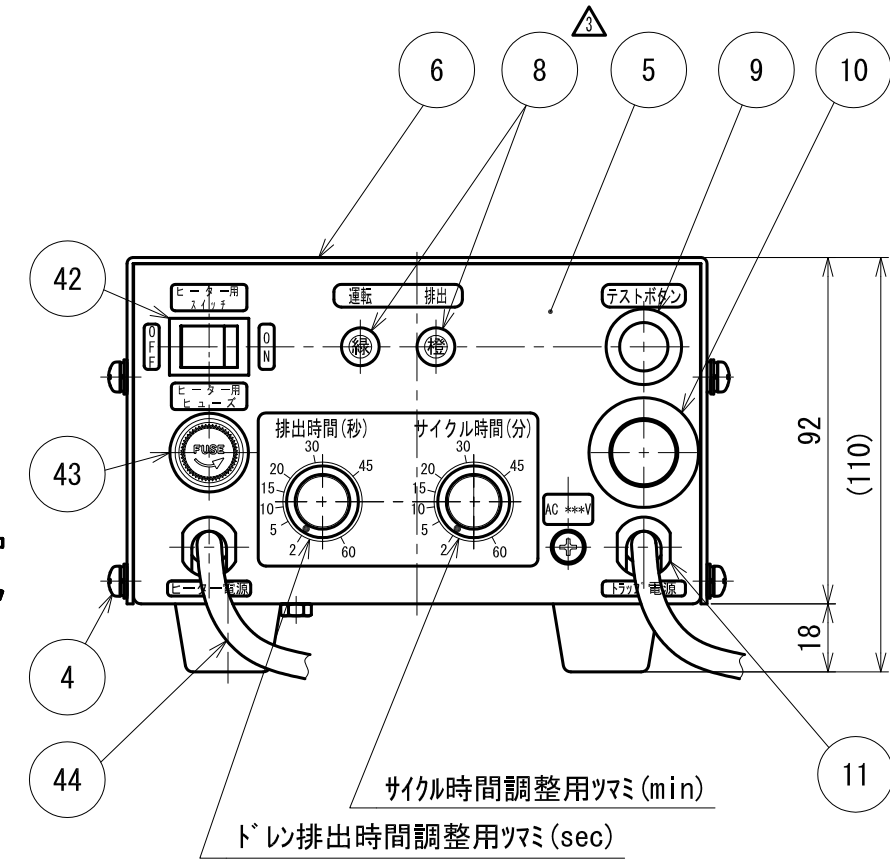
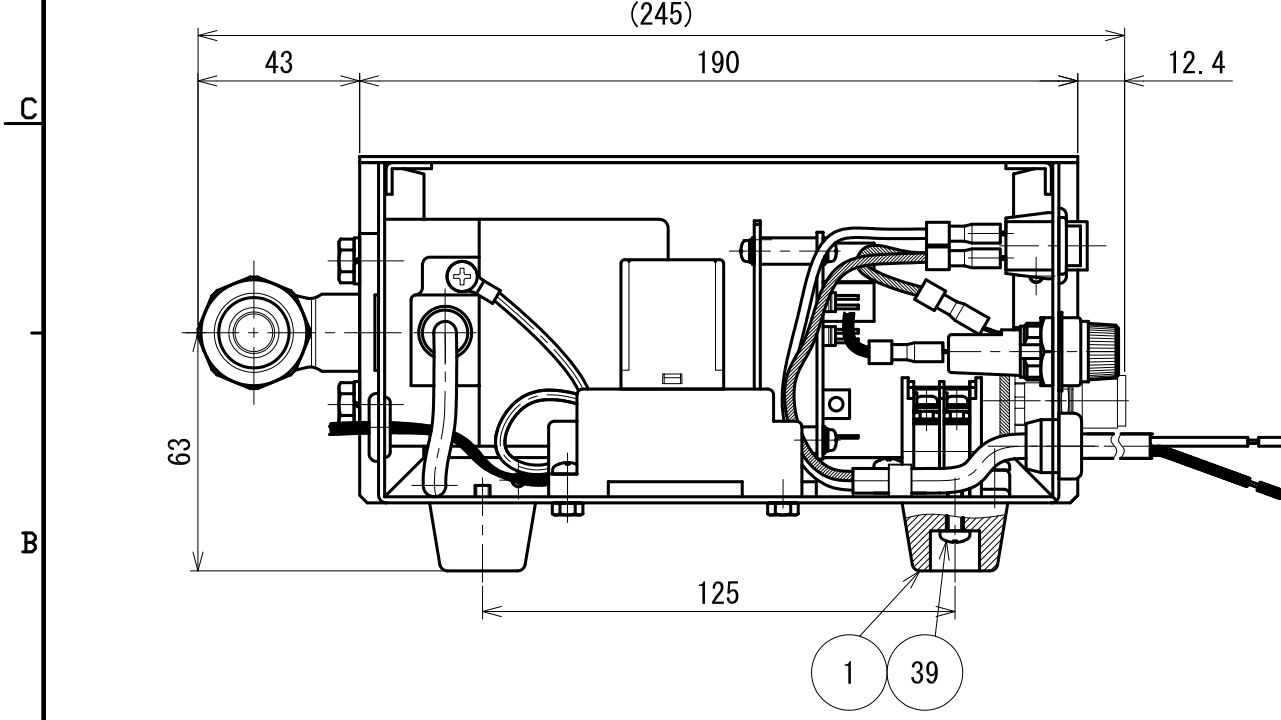


仕様

項目	型式	2UT500G-1-H	2UT500G-2-H
適用コンプレッサ		22~500KW以下	
最高使用圧力		1MPa	
電源電圧		AC100V	AC200V
消費電流		0.09A	0.05A
回転方向		正逆回転(90°)	
流体温度及び使用周囲温度		-20~50℃(但し、ドレンが凍結しないこと)	
ドレン排出時間		2~60秒間(可変)	
サイクル時間		2~60分間(可変)	
手動スイッチ		押してる時間だけバルブを開放し、スイッチを離すと自動でバルブを閉じます。	
熱線ヒーター電源		AC100V	AC200V
熱線ヒーター電流		0.04A	0.07A
ドレン入口・口径		G1/2B	
ドレン出口・口径		Rc 1/2	
外形寸法・質量		246(W) × 154(D) × 110(H) ・ 3.1kg	



△	品番	数量	材質/MATERIAL	備考/NOTE
△	46 六角ナット	1	SS400 (三価ホワイト)	M4
△	45 熱線ヒーター	1		
△	44 熱線ヒーター用電源コード	1		0.75mm <sup>2</sup> × 2芯 × 2.5m
△	43 ヒューズホルダー	1		
△	42 熱線ヒーター用照光スイッチ	1		
△	40 歯付座金	3	SUS	呼び4
△	39 ナベ小ネジ	4	SS400 (三価ホワイト)	M4x12
△	38 ツミ	2		K-6
△	36 基板付ボリューム	2		4005923X01-03
△	35 電源線組立品	3		
△	34 ボリューム接続用コネクタ組立品	2		4005334X01
△	33 スイッチコード組立品	1		4005337X01
△	32 端子台	2		2P
△	31 アース線	1		1.25mm <sup>2</sup>
△	30 膜付ゲロメット	2		SG12A
△	19 電子タイマー	1		
△	18 スパサー	4		
△	17 電子タイマー基板取付ステー	1		
△	16 ナベ小ネジ Wt&L	3	SS400 (三価ホワイト)	M4x10 SW, W付
△	15 リレー	1	AP3124F (AC100V)	AP3125F (AC200V)
△	14 リレー端子台	1		
△	13 モーター	1		
△	12 バルブ組	1		
△	11 コードロック	2		SB6N-4
△	10 膜付ゲロメット	1		SG-22A
△	9 押ボタンスイッチ	1		SDP-103C-22WBJ
△	8 LEDランプ組立品	2		4006297X01-02
△	6 ケースカバー	1	SPCC1.6t	3002102X01
△	5 ケースベースG	1	SPCC1.6t	3006900X01
△	4 ナベ小ネジ Wt&L	8	SS400 (三価ブラック)	M4x8 SW, W付
△	3 電源コード IEC-G	1		0.75mm <sup>2</sup> × 3芯 × 2.5m
△	1 ゴム足	4	SBR	K-30

標準付属取付部品

部品名	品番	個数
金具付耐圧ホース	G1/2 × 500mm	1
ホースニップル	R1/2 × G1/2	2

注1. ドレンを排出中にドレンの電源をOFFにするとアースが出っ放しの状態になる為、必ず排出中は電源をOFFにしないでください。  
 2. 万が一アースが出っ放しになった場合、電源を再投入しますとドレン排出設定時間後、自動でバルブが閉まります。

適用型式/TYPE・備考/NOTES	変更日/DATE	説明/DESCRIPTION	数/QTY	担当/SIGN	材質/MATERIAL	塗装/PAINING	表面処理/SUF TRTNT	公差/TOLERANCE	仕上げ/FINISH	削除/DEBURR	作成日/DATE	承認/APPROVED	検図/CHECKED	設計/DESIGN	図面名称/DRAWING NAME	図面番号/DRAWING No.	部品コード/部品コード	図面区分/DIVISION	枚数/NUMBER	001/001
2UT500G-1-H (AC100V) 2UT500G-2-H (AC200V)	2019.04.01	LEDランプ変更。電源コード(3芯、アース線込)変更。	9	田村							2017.10.01			N.T	寒冷地仕様ウルトラトラップ△	3007675X01	*****	10	10	001/001
	2019.01.01	図面名称の変更。	1	田村																
	2018.08.01	表記統一による変更。	4	田村																

